

Inspiron 15

3000 Series

Quick Start Guide

Priručnik za brzi početak rada

Stručná úvodní příručka

Краткое руководство по началу работы

מדריך התחלה מהירה

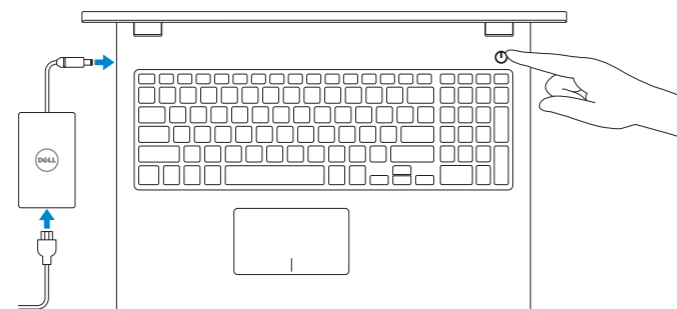
1 Connect the power adapter and press the power button

Priključite adapter za napajanje i pritisnite gumb za uključivanje/isključivanje

Připojte napájecí adaptér a stiskněte vypínač

Подключите адаптер источника питания и нажмите на кнопку питания

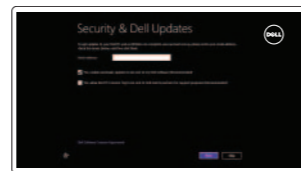
חבר את מתאם החשמל ולחץ על לחצן ההפעלה



2 Finish Windows setup

Završite postavljanje Windowsa | Dokončete nastavení v systému Windows

Завершите установку Windows | הגדרת Windows הסתיימה



Enable security and updates

Omogućite sigurnost i ažuriranja

Aktivujte zabezpečení a aktualizace

Включите службы обеспечения безопасности и автоматического обновления

אפשר אבטחה ועדכונים

Connect to your network

Spojite se na vaši mrežu

Připojte se k síti

Подключитесь к сети

התחבר לרשת



NOTE: If you are connecting to a secured wireless network, enter the password for the wireless network access when prompted.

POZOMENA: Ako se povezujete na sigurnu bežičnu mrežu, upišite zaporku za pristup bežičnoj mreži kad se to zatraži.

POZNÁMKA: Pokud se připojujete k zabezpečené bezdrátové síti, na vyzvání zadejte heslo pro přístup k dané bezdrátové síti.

ПРИМЕЧАНИЕ: В случае подключения к защищенной беспроводной сети введите запрашиваемый пароль для доступа к ней.

הערה: אם אתה מתחבר לרשת אלחוטית מאובטחת, הזן את סיסמת הגישה לרשת האלחוטית כשתבקש לעשות זאת.



Sign in to your Microsoft account or create a local account

Prijavite se u Microsoft račun ili izradite lokalni račun

Přihlaste se k účtu Microsoft nebo si vytvořte místní účet

Войдите в учетную запись Microsoft или создайте локальную учетную запись

היכנס לחשבון Microsoft שלך או צור חשבון מקומי

Locate your Dell apps

Locirajte Dell aplikacije | Umístění aplikací Dell

Поиск приложений Dell | אתר את יישומי Dell שלך



Register your computer

Registrujte svoje računalo | Registrace počítače

Зарегистрируйте компьютер | רשום את המחשב שלך



Dell Backup and Recovery

Dell Backup and Recovery | Dell Backup and Recovery

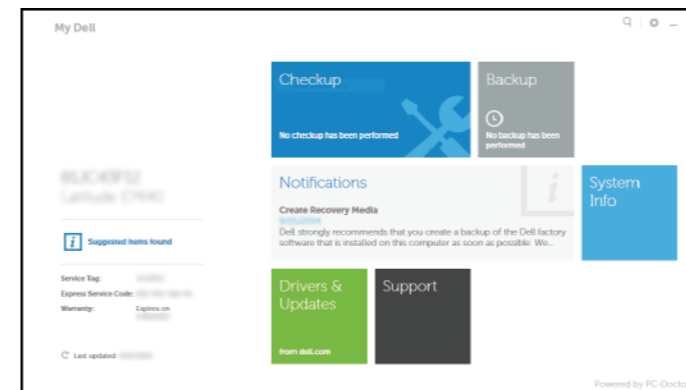
Утилита Dell Backup and Recovery | Dell Backup and Recovery



My Dell

Moj Dell | Můj Dell

Мой компьютер Dell | שלי Dell



Learn how to use Windows

Saznajite kako koristiti Windows | Návod k použití systému Windows

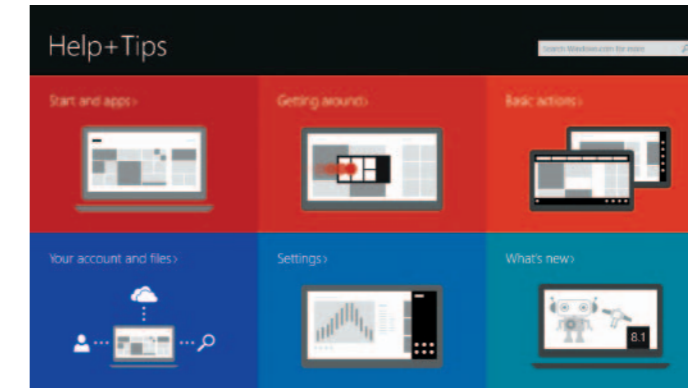
Обучение работе с Windows | למד איך להשתמש ב-Windows



Help and Tips

Pomoć i savjeti | Rady a nápověda

Помощь и подсказки | עזרה ועצות



Product support and manuals

Podrška i priručnici za proizvod

Podpora a příručky k produktům

Техническая поддержка и руководства по продуктам

תמיכה ומדריכים למוצר

dell.com/support

dell.com/support/manuals

dell.com/windows8

Contact Dell

Kontaktiranje tvrtke Dell | Kontaktujte společnost Dell

Обратитесь в компанию Dell | Dell אל כפה

dell.com/contactdell

Regulatory and safety

Pravne informacije i sigurnost

Regulace a bezpečnost

Соответствие стандартам и технике безопасности

תקנות ובטיחות

dell.com/regulatory_compliance

Regulatory model

Regulatorní model | Směrnicový model

Модель согласно нормативной документации | דגם תקינה

P40F

Regulatory type

Regulatorna vrsta | Regulační typ

Тип согласно нормативной документации | סוג תקינה

P40F001/P40F002

Computer model

Model računala | Model počítače

Модель компьютера | דגם מחשב

Inspiron 15-3541/15-3542/15-3543



Scan to access
how-to information

Dell.com/URL/Inspiron/15



© 2014 Dell Inc.

© 2014 Microsoft Corporation.



0YOKMDA01

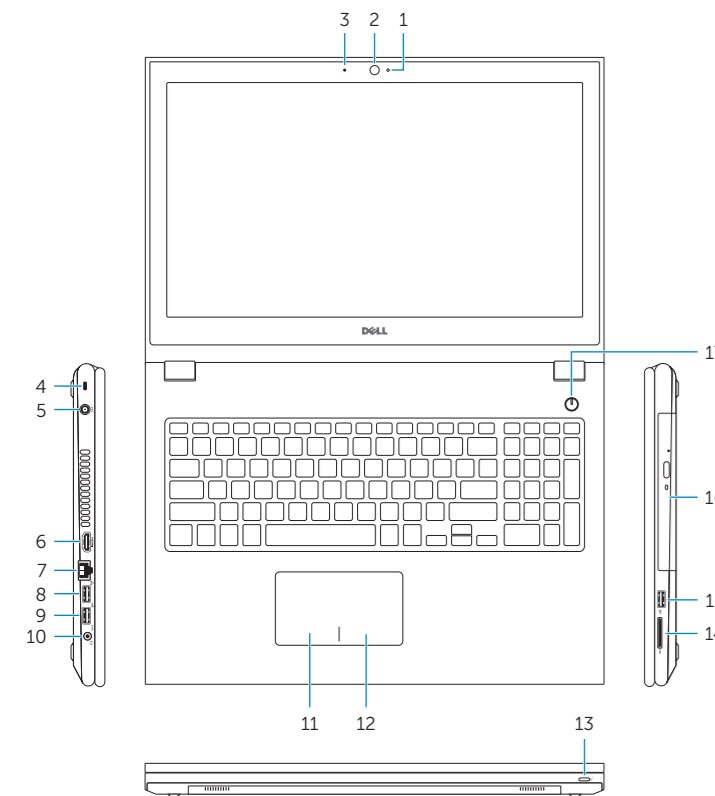


Printed in China.

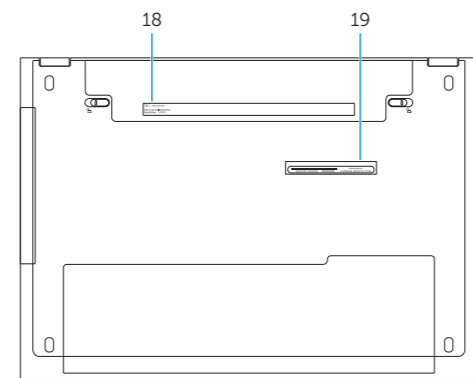
2014-10

Features

Značajke | Funkce | Характеристики | תכונות



- | | |
|------------------------|------------------------------------|
| 1. Camera-status light | 11. Left-click area |
| 2. Camera | 12. Right-click area |
| 3. Microphone | 13. Power and battery-status light |
| 4. Security-cable slot | 14. Media-card reader |
| 5. Power-adapter port | 15. USB 2.0 port |
| 6. HDMI port | 16. Optical drive |
| 7. Network port | 17. Power button |
| 8. USB 2.0 port | 18. Regulatory label |
| 9. USB 3.0 port | 19. Service Tag label |
| 10. Headset port | |



- | | |
|-------------------------------|--|
| 1. Svjetlo statusa kamere | 11. Područje za lijevi klik mišem |
| 2. Kamera | 12. Područje za desni klik mišem |
| 3. Mikrofon | 13. Svjetla statusa napajanja i baterije |
| 4. Utor za sigurnosni kabel | 14. Čitač medijske kartice |
| 5. Ulaz adaptera za napajanje | 15. Ulaz za USB 2.0 |
| 6. HDMI ulaz | 16. Optički pogon |
| 7. Ulaz za priključak mreže | 17. Gumb za uključivanje/isključivanje |
| 8. Ulaz za USB 2.0 | 18. Regulatorna naljepnica |
| 9. Ulaz za USB 3.0 | 19. Naljepnica servisne oznake |
| 10. Ulaz za slušalice | |

- | | |
|-------------------------------|--|
| 1. Indikátor stavu kamery | 11. Oblast levého kliknutí |
| 2. Kamera | 12. Oblast pravého kliknutí |
| 3. Mikrofon | 13. Indikátor napájení a stavu baterie |
| 4. Slot bezpečnostního kabelu | 14. Čtečka paměťových karet |
| 5. Port adaptéru napájení | 15. Port USB 2.0 |
| 6. Port HDMI | 16. Optická jednotka |
| 7. Síťový port | 17. Vypínač |
| 8. Port USB 2.0 | 18. Regulační štítek |
| 9. Port USB 3.0 | 19. Štítek Service Tag |
| 10. Port pro sluchátka | |

- | | |
|-------------------------------|---|
| 1. Индикатор состояния камеры | 11. Область щелчка левой кнопкой мыши |
| 2. Камера | 12. Область щелчка правой кнопкой мыши |
| 3. Микрофон | 13. Индикатор питания и уровня заряда батареи |
| 4. Гнездо защитного кабеля | 14. Устройство чтения карт памяти |
| 5. Порт адаптера питания | 15. Порт USB 2.0 |
| 6. Порт HDMI | 16. Оптический привод |
| 7. Сетевой порт | 17. Кнопка питания |
| 8. Порт USB 2.0 | 18. Обязательная маркировка |
| 9. Порт USB 3.0 | 19. Метка обслуживания |
| 10. Порт для наушников | |

- | | |
|--------------------|---------------------------|
| 1. נורית מצב מצלמה | 11. אזור לחיצה שמאלית |
| 2. מצלמה | 12. אזור לחיצה ימנית |
| 3. מיקרופון | 13. נורית מצב חשמל וסוללה |
| 4. חריץ כבל אבטחה | 14. קורא כרטיסי מדיה |
| 5. יציאת מתאם חשמל | 15. יציאת USB 2.0 |
| 6. יציאת HDMI | 16. כונן אופטי |
| 7. יציאת רשת | 17. לחצן הפעלה |
| 8. יציאת USB 2.0 | 18. תווית תקינה |
| 9. יציאת USB 3.0 | 19. תווית תג שירות |
| 10. יציאת אוזניות | |

Shortcut keys

Tipke prečaca | Klávesové zkratky
 Клавиши быстрого доступа | מקשי קיצור

- | | |
|------------|--|
| F1 | Mute audio
Isključi zvuk Ztlumení zvuku
Режим Без звука השתק הצלילים |
| F2 | Decrease volume
Smanjenje glasnoće Snížení hlasitosti
Уменьшение громкости החלש את עוצמת הקול |
| F3 | Increase volume
Povećanje glasnoće Zvýšení hlasitosti
Увеличение громкости הגבר את עוצמת הקול |
| F4 | Play previous track/chapter
Reprodukcija prethodnog zapisa/poglavlja
Přehrání předchozí skladby/kapitoly
Воспроизведение предыдущей дорожки или раздела
הפעל את הרצועה/הפרק הקודמים |
| F5 | Play/Pause
Reprodukcija/Pauza Přehrávání/pozastavení
Воспроизведение/Пауза הפעל/השהה |
| F6 | Play next track/chapter
Reprodukcija prethodne pjesme/poglavlja
Přehrání následující skladby/kapitoly
Воспроизведение следующей дорожки или раздела
הפעל את הרצועה/הפרק הבאים |
| F8 | Switch to external display
Prebaci na vanjski zaslon Přepnutí na externí displej
Переключение на внешний дисплей עבור אל צג חיצוני |
| F9 | Open Search charm
Otvori izbornik Traži Otevření ovládacího tlačítka Hledat
שופיחה מרא'צ תג חתפ «Поиск»-кнопка Чудо-аопка |
| F10 | Toggle keyboard backlight (optional)
Prebacivanje na pozadinsko osvetljenje tipkovnice (opcionally)
Přepnutí podsvícení klávesnice (volitelné)
Переключение подсветки клавиатуры (заказывается дополнительно)
הפעל/השבט תאורה אחורית של המקלדת (אופציונלי) |

- | | |
|---------------------------|--|
| F11 | Decrease brightness
Smanjivanje svjetline Snížení jasu
Уменьшение яркости הפחת את רמת הבהירות |
| F12 | Increase brightness
Povećavanje svjetline Zvýšení jasu
Увеличение яркости הגבר את רמת הבהירות |
| Fn + PrtScr | Turn off/on wireless
Isključi/uključi bežično
Zapnutí/vypnutí bezdrátového připojení
Включение или выключение беспроводной сети
הפעל/השבט פעילות אלחוטית |
| Fn + Esc | Toggle Fn-key lock
Prebacivanje zaključavanja tipke Fn
Přepnutí zámku klávesy Fn
Клавиша Fn - переключатель блокировки
החלף מצב נעילת מקש Fn |

NOTE: For more information, see *Specifications at dell.com/support*.
POZNÁMKA: Za více informacija pogledajte *Specifikacije na dell.com/support*.
PRIMĚČANIE: Další informace naleznete na stránce *Technické údaje* na webu dell.com/support.
הערה: לקבלת מידע נוסף, ראה מפרט באתר dell.com/support.